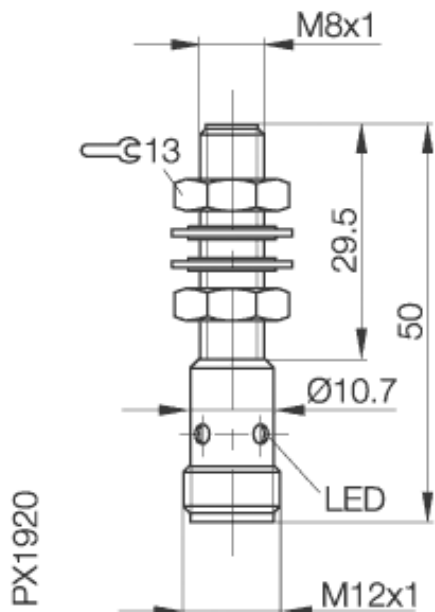


Induktiver Näherungsschalter
BES M08ME1-GSC20B-S04G
M 8 x 1 x 50
Schließer
Sn=2mm
bündig einbaubar



Allgemeine Daten

Einbautart in Stahl	bündig einbaubar
Nennschaltabstand Sn	2mm
gesicherter Schaltabstand Sa	0...1,6mm
Wiederholgenauigkeit	≤ 5%
Hysterese	≤20%
Anzeige Versorgungsspannung	nein
Anzeige Schaltelement ein	Ja
Umgebungstemperatur	-25...+70°C
Verschmutzungsgrad	3
Bereitschaftsverzug	≤50ms

Mechanische Daten

Abmessung BxHxT oder DxT	M 8 x 1 x 50mm
Gehäusematerial	CuZn, Ni-frei beschichtet
Material der aktiven Fläche	PBTP
Schutzart nach IEC 60529	IP67
Anschlußart	Stecker S4
Schockbeanspruchung: Halbsinus, 30 gn, 11ms	
Schwingungsbeanspruchung: 55 Hz, 1mm Amplitude, 3 x 30 Minuten	

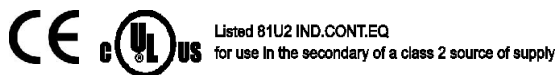
Elektrische Daten

Stromart	DC
Verdrahtungsart	2-Draht
Schaltfunktion	Schließer
Bemessungsbetriebsspannung	24 DCV
Bemessungsbetriebsstrom	100mA
Betriebsspannung	10...30 DC gepoltV
Restwelligkeit	≤15%
Schaltfrequenz	1500Hz
kleinster Betriebsstrom	5mA
Reststrom	≤ 600µA
Spannungsabfall	≤ 4V
Kurzschlußschutz	ja
Verpolschutz	ja



Bemerkungen

Nach Beseitigung der Überlast ist Sensor wieder funktionsfähig



Gebrauchskategorie DC 13
 Schutzklasse

Datenblattnummer:

Begriffsbestimmungen siehe Hauptkatalog
 Wenn nicht anders angegeben,
 Werte nach IEC 60947-5-2 (DIN EN60947-5-2)

Balluff GmbH
 Schurwaldstraße 9
 D-73765 Neuhausen a.d.F.
 Telefon (07158) 173-0 Telefax (07158) 5010

Datenblatt by CD-ROM - 04/2007

